

Villanova Alluvione dic. 2004 - Ponte SS 389

Programma del commissario delegato per l'emergenza alluvioni in Sardegna 2004

Provincia dell'Ogliastra  
Comune di Villagrande Strisaili  
Frazione Villanova strisaili

PROGETTAZIONE:  
A.T.P. RIO BACCU ARTHACCI

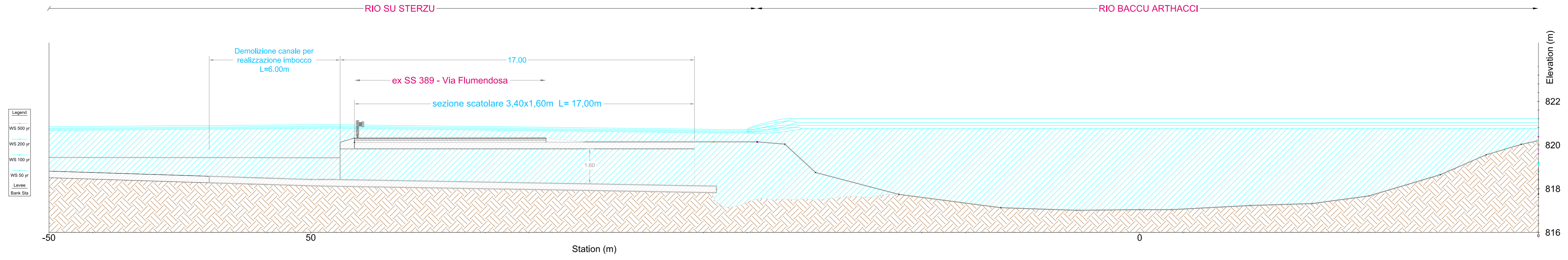
Progettista responsabile e coordinamento  
Ing. Michele Maccioni

Progettazione strutturale e infrastrutturale  
Ing. Enrico Mascia  
Ing. Emanuele Licheri  
Ing. Erica Mascia  
Ing. Sara Sorrentino

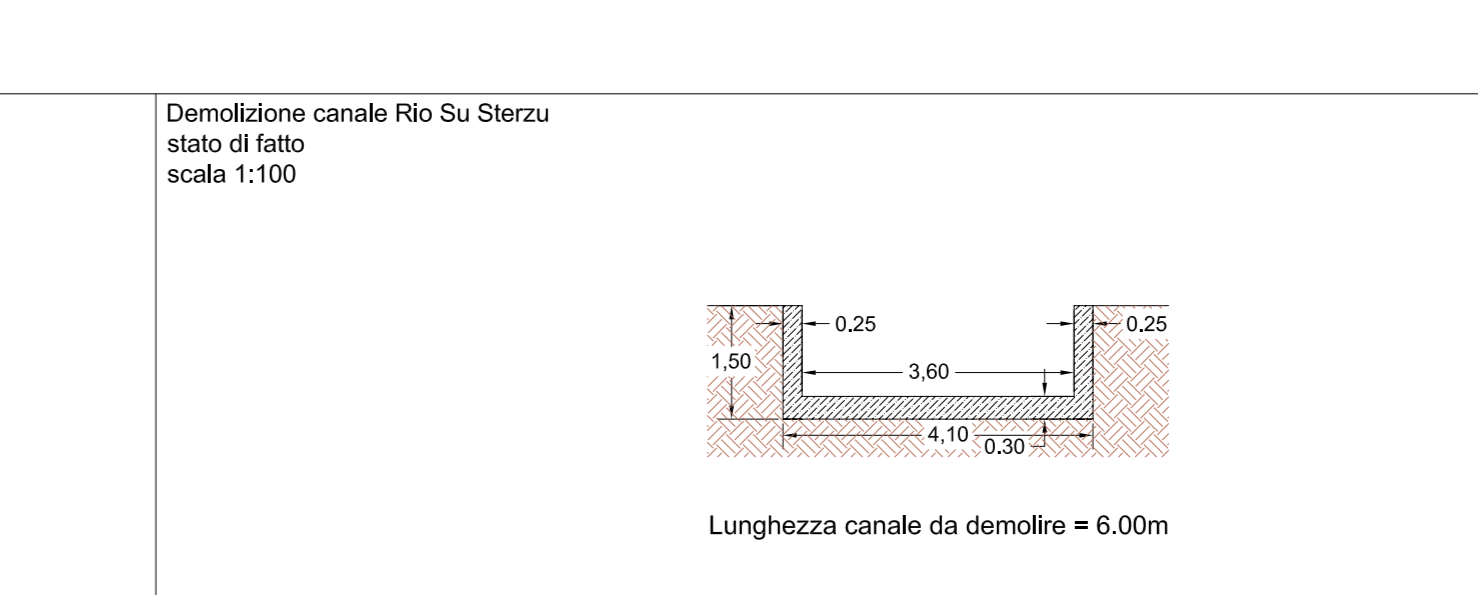
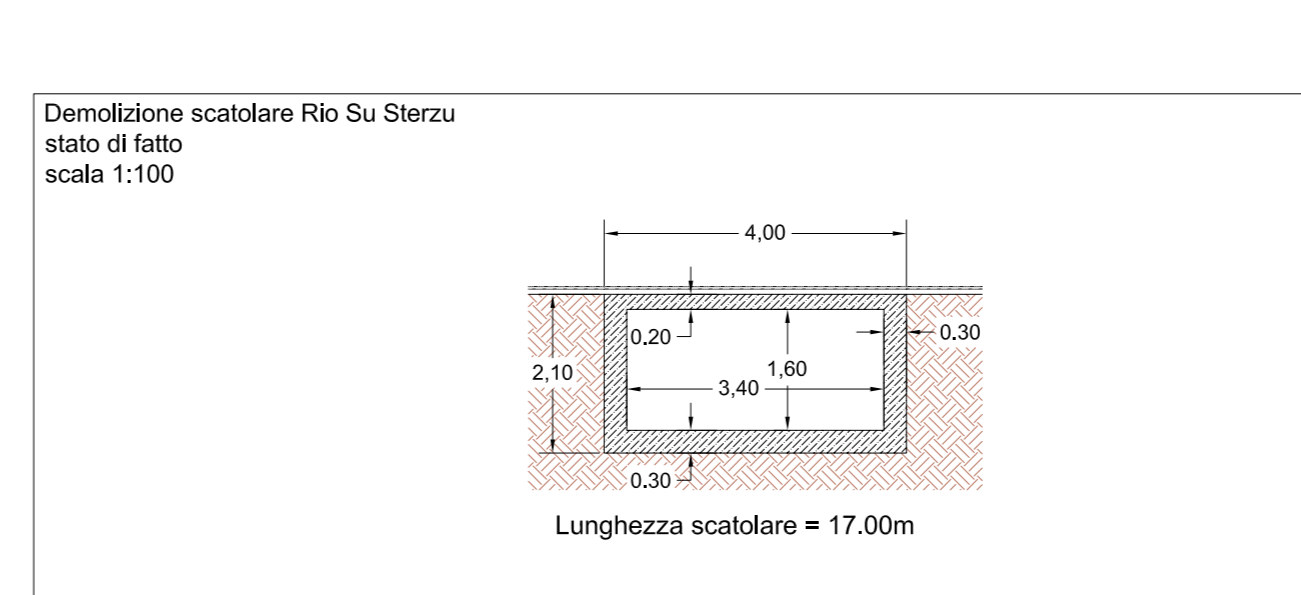
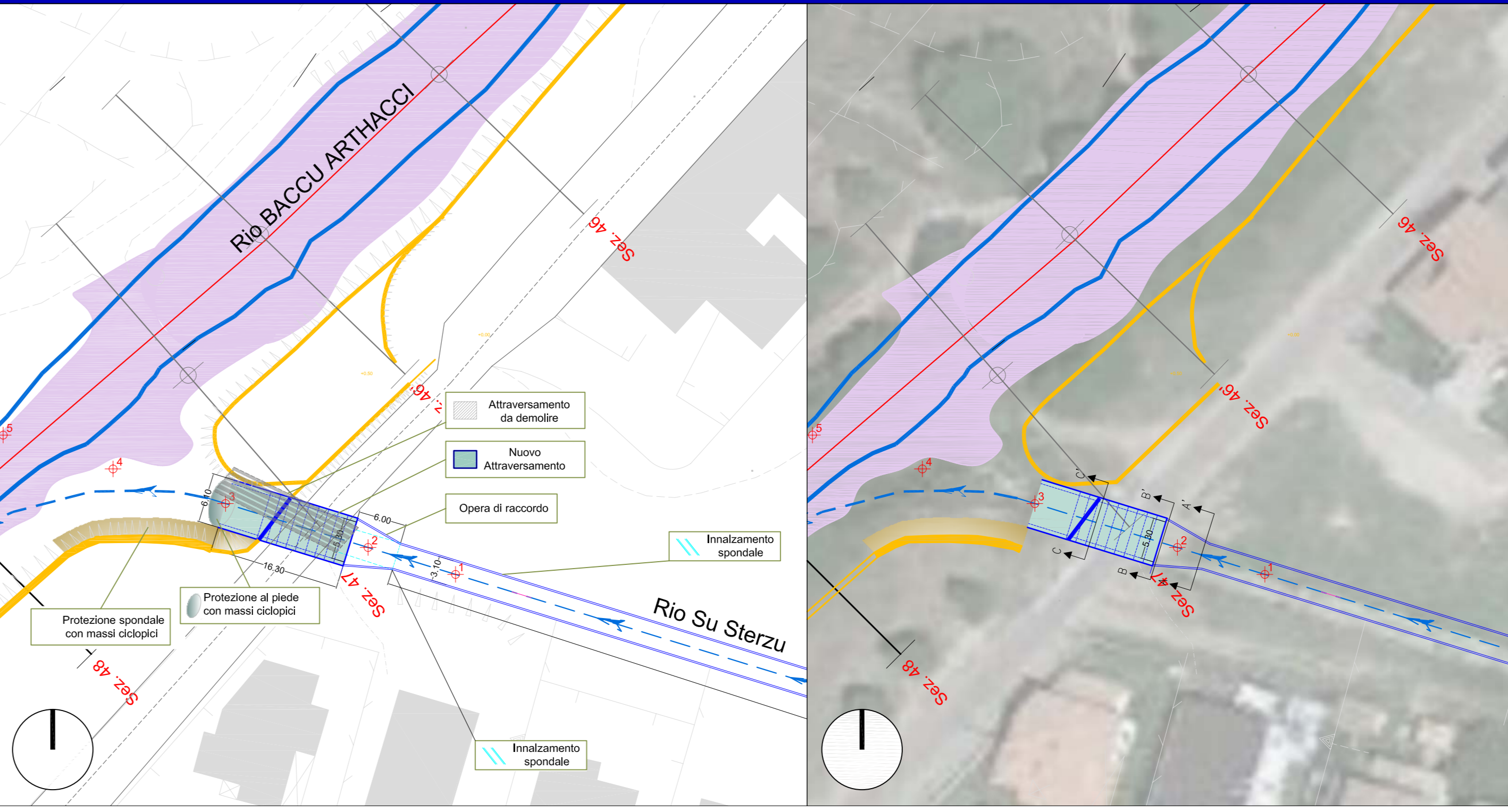
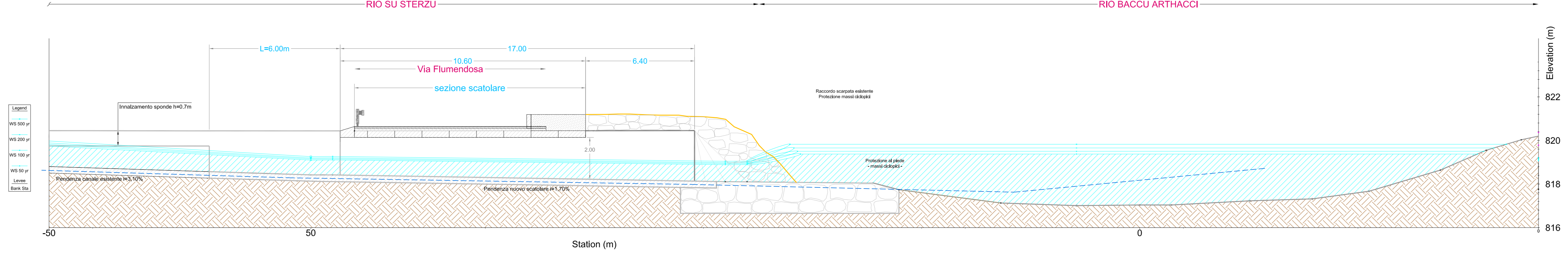
Studi geologici e agronomici  
Geol. Orlando Mereu  
Agr. Maurizio Fadda

PROGETTO DEFINITIVO

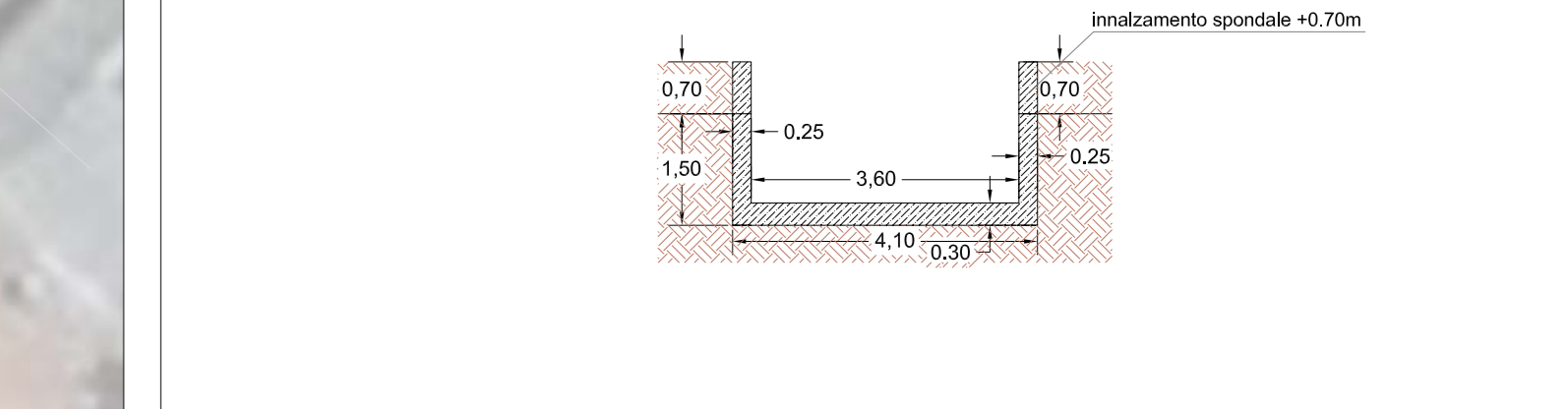
Attraversamento Rio Su Sterzu scala 1:100  
Profilo longitudinale ANTE OPERAM



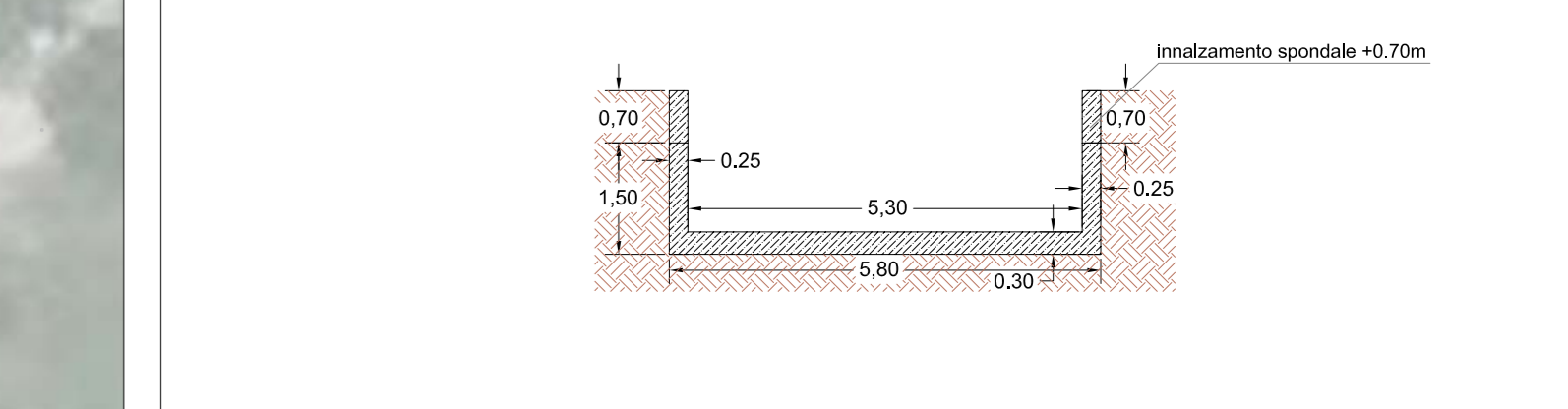
Attraversamento Rio Su Sterzu scala 1:100  
Profilo longitudinale POST OPERAM



Sezione A-A'  
Raccordo del nuovo canale  
scala 1:100



Sezione B-B'  
Raccordo del nuovo scatorale  
scala 1:100



Sezione C-C'  
Nuovo scatorale  
scala 1:100

